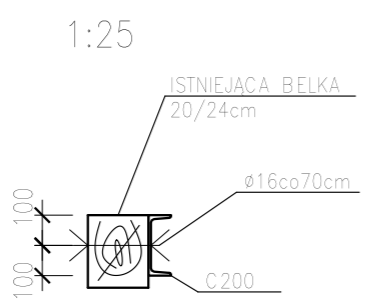


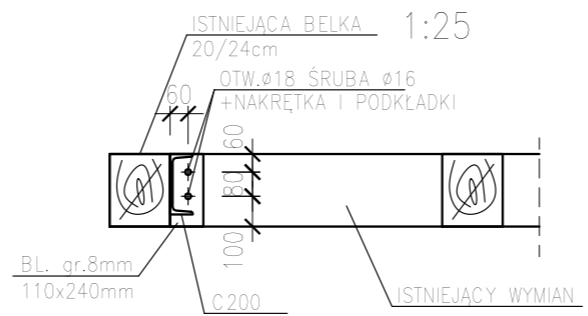
RZUT KONSTRUKCJI STROPU
1:50

STAL S355

WZMOCNIENIE STROPU BELKĄ STALOWĄ



POŁĄCZENIE BELKI STALOWEJ Z WYMIANEM



		"ERDOM" BIURO PROJEKTÓW I NADZORU BUDOWLANEGO 47-100 STRZELCE OP. MARKA PRAWEGO 13/5 tel. 512-215-304 www.ERDOM.eu	
ZAMAWIAJĄCY/CLIENT	PUKIM W STRZELCACH OPOLSKICH, UL. MICKIEWICZA 2, 47-100 STRZELCE OPOLSKIE	PROJEKT BUDOWLANY	SKALA/SCALE: 1:50; 1:25
OBIEKT/OBJECT	BUDYNEK MIESZKALNY WIELORODZINNY, UL. DĄBROWSKIEGO 14, 47-100 STRZELCE OPOLSKIE, DZ. NR 1769	NR. URB.	PODPIS
FAZA/PHASE		WSZELKIE PRAWA ZASTRZEŻONE ALL RIGHTS RESERVED	
OPRACOWAŁ:	E. POWRÓŚCŁO	TYTUŁ RYSUNKU/DRAWING TITLE:	
OPRACOWAŁA:	A. FOJCIK	WZMOCNIENIE KONSTRUKCJI STROPU	
OPRACOWAŁ:			
DATA:	NR. RYSUNKU:	BRANŻA:	REWIZJA
WRZESIEŃ 2020	E477-01	BUDOWLANA	- 3 - A3